

Instrukcja montażu CHILLE NAROŻNIK UNIW.

2 Osoby



Układ prawy

Funkcja spania

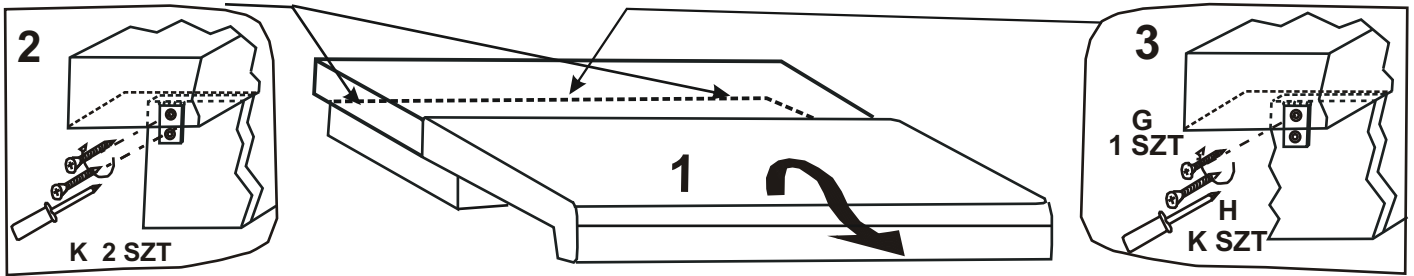


Układ lewy

Funkcja spania

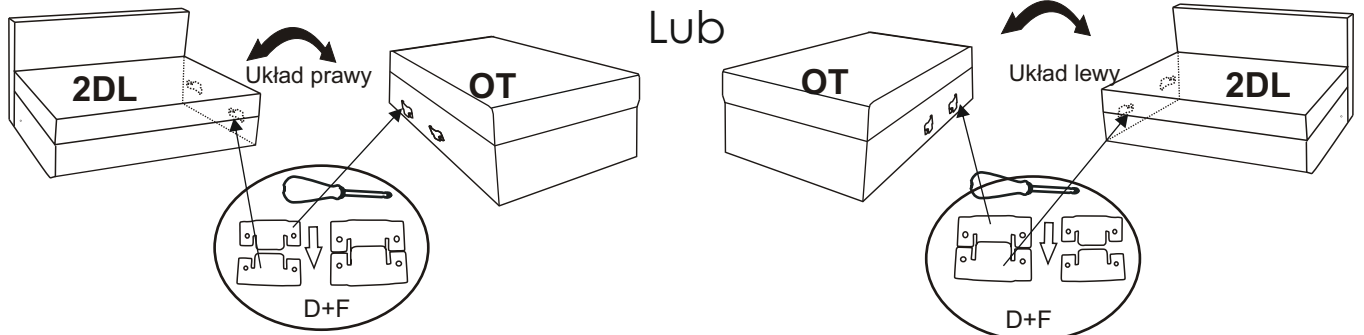
Do montażu potrzebny będzie wkrętak krzyżakowy oraz klucz imbusowy 4-z
 UWAGA ! Nie należy odrazu dokręcać wszystkich wkrętów do oporu. Najpierw należy wszystkie lekko załapać a następnie dokręcić do końca.

Krok 1 montaż oparcia dużego - wysunąć funkcję 2dl

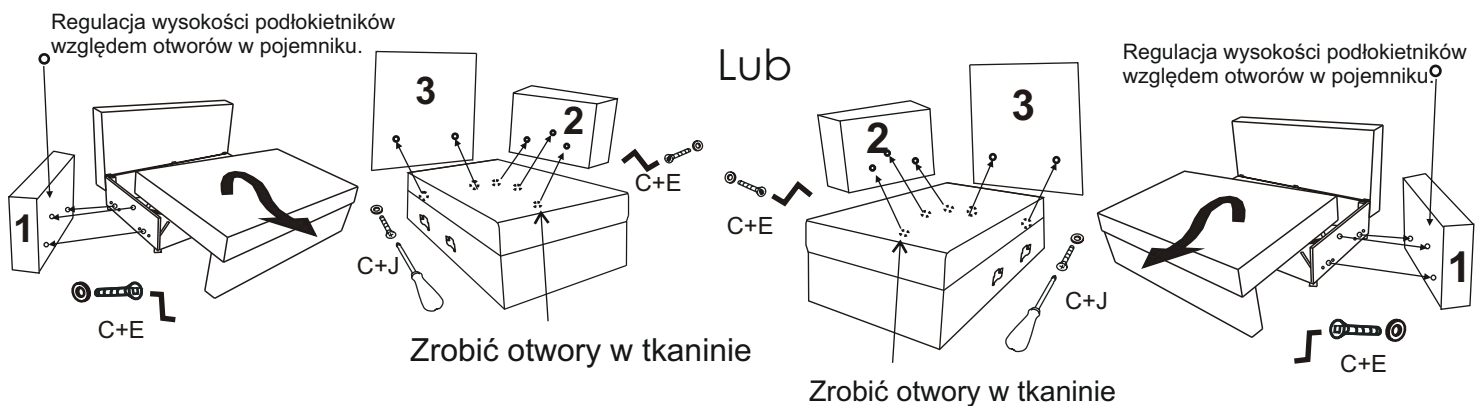


Krok 2 Ustalić układ narożnika (funkcja spania po lewej lub po prawej stronie)

Krok 3 Przykręcić zaczepy łączące na wkręty WS M6x18 w miejscu łączenia się brył narożnika wg szkicu



Krok 4. Montaż podłokietnika - 1. Montaż oparcia małego - 3. Montaż podłokietnika - 2



Wykaz części:

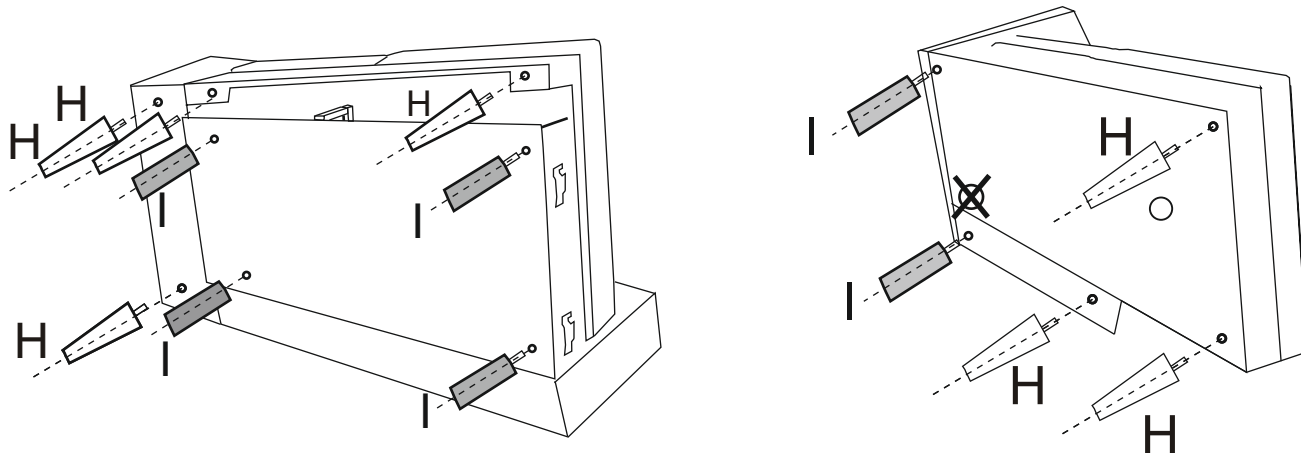
Widoczne otwory zaślepić białymi zaślepkami

A. klucz imbusowy 4-z 1 szt	1 szt	D. zaczep łączący	4 szt	G. Wkręt US 5X35	1 szt	J. Wkręt WP M6X35	2 szt
B. zaślepka plastikowa	3 szt	E. Wkręt WWI M6X60	6 szt	H. Stopka drewn stożek H-115 50x30	7 szt	K. Wkręt WS M6X45	5 szt
C. podkładka M8x24	8 szt	F. Wkręt WS M6X18	8 szt	I. Stopka tworzy fi 50 H-110	6 szt	Podkładka filcowa f-28	13 szt

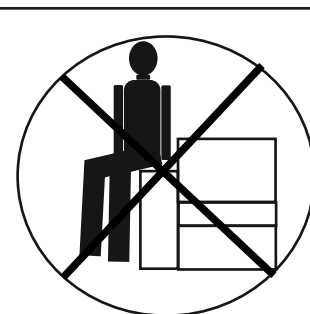
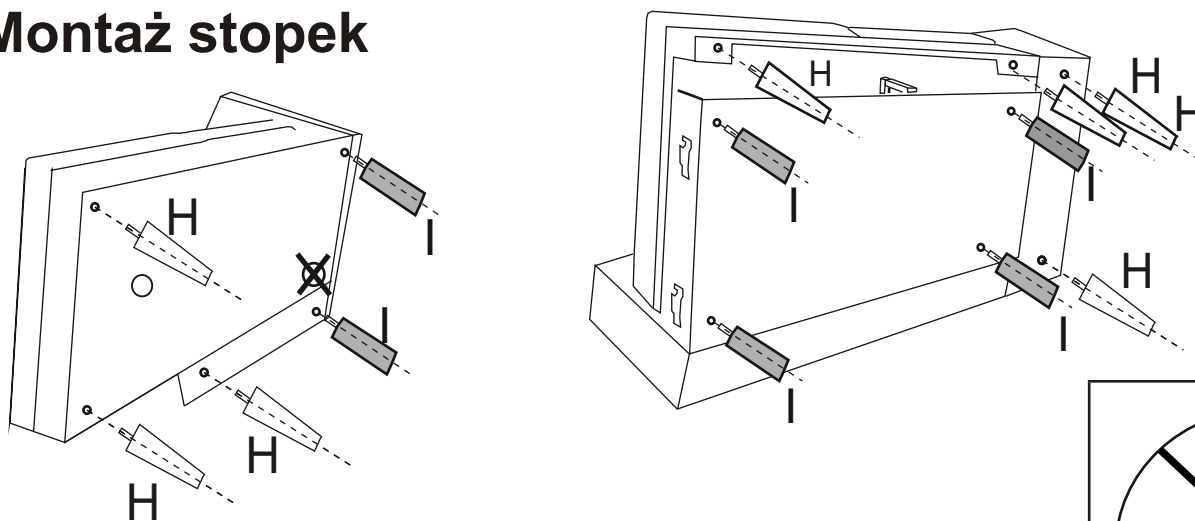


2 Osoby

Montaż stopek



Montaż stopek



**Nie siadać
na oparciu
i podłokietnikach**

Wykaz części:

A. klucz imbusowy 4-z 1 szt	1 szt	D. zaczep łączący	4 szt	G. Wkręt US 5X35	1 szt	J. Wkręt WP M6X35	2 szt
B. zaślepka plastikowa	3 szt	E. Wkręt WWI M6X60	6 szt	H. Stopka dREW stożek H-115 50x30	7 szt	K. Wkręt WS M6X45	5 szt
C. podkładka M8x24	8 szt	F. Wkręt WS M6X18	8 szt	I. Stopka tworzy fi 50 H-110	6 szt	Podkładka filcowa f-28	13 szt